

**Telepítési és kezelési utasítás**

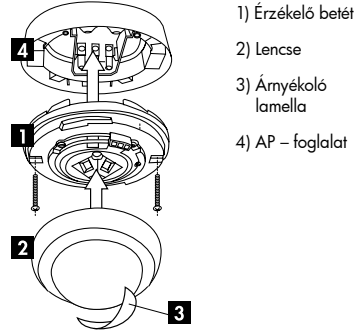
**1. Előkészítés**

A 230V-s hálózaton történő munkavégzés csak hozzá értő szakember vagy hozzá értő személy felügyelete mellett az előírásoknak megfelelően történhet.

Szerelés előtt kapcsolja le a hálózati feszültséget!

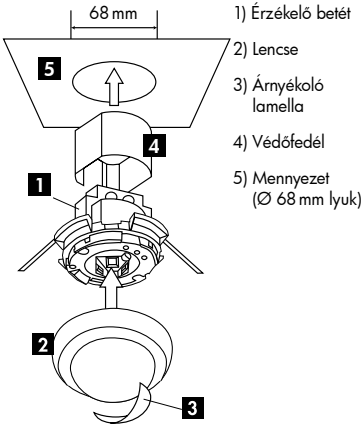
Az érzékelő nem alkalmas a terhelés hálózatról történő biztonságos le-választására.

**2a. A LUXOMAT® PD4N-1C-AP felszerelése**

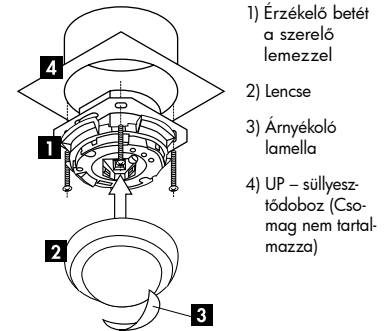


Az érzékelőt szilárd egyenes felületre kell szerelni. Kiegészítő keret nem szükséges.

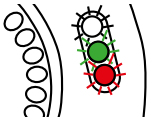
**2b. A LUXOMAT® PD4N-1C-DE felszerelése**



**2c. A LUXOMAT® PD4N-1C-UP felszerelése**



**2d. Önteszt ciklus**



Az első hálózatra kapcsoláskor az érzékelő 60 mp-re önteszt üzemmódba kerül. Ezután a jelenlét érzékelő készen áll a működésre.

**3. Üzembe helyezés, használat**



**Időzítés „Min/Sec”**

Az időzítés 30 mp és 30 perc között állítható be. Szimbólum  $\square$ : „IMPULZUS” < 1 mp. Szimbólum **TEST**: Teszt üzemmód (Mozgás érzékelésekor 1 mp-re be, majd 2 mp-re kikapcsolja a világítást a környezeti megvilágítási szinttől függetlenül.)

**Az aktuális megvilágítási szint meghatározása**

Állítsa a potenciómétert „Test” állásba. Az zöld LED folyamatosan világítani kezd amint a „Lux” potencióméter az aktuális fényérték alá van állítva.

**Alkonykapcsolási érték „Lux”**

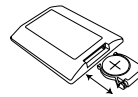
A világítás bekapcsolásához rendelt érték 10 és 2000 Lux között állítható be az igényeknek megfelelően. Szimbólum  $\odot$ : Nappali üzemmód, a fényérzékelő inaktív, a világítás a fényviszonyoktól függetlenül kapcsol ki és be.



**Érzékenység/hatótávolság**

Érzékenység beállítása az érzékelési tartomány csökkentéséhez. Így lehet csökkenteni a hibás kapcsolások gyakoriságát külső tében.

**4. Beállítások távirányítóval (opcionális)**



**LUXOMAT® IR-PD3N távirányító**

**1. Elem ellenőrzése:**

A műanyag rugó megnyomásával húzza ki az elemtartót a házból.

**2. Hardver törlés**

**Törlés:** Bármely beállítási pontból a „Gyári beállítások” kiválasztása az érzékelő beállításainak törlését idézi elő. Ebben az esetben minden paraméter a gyárilag előre beállított értékre áll (5 mp-en keresztül a LED-k gyorsan villognak).

**Figyelem:**

A távirányítóval beállított értékek felülírják a potencióméterek állását.

**Opció:**



**IR-PD3N**



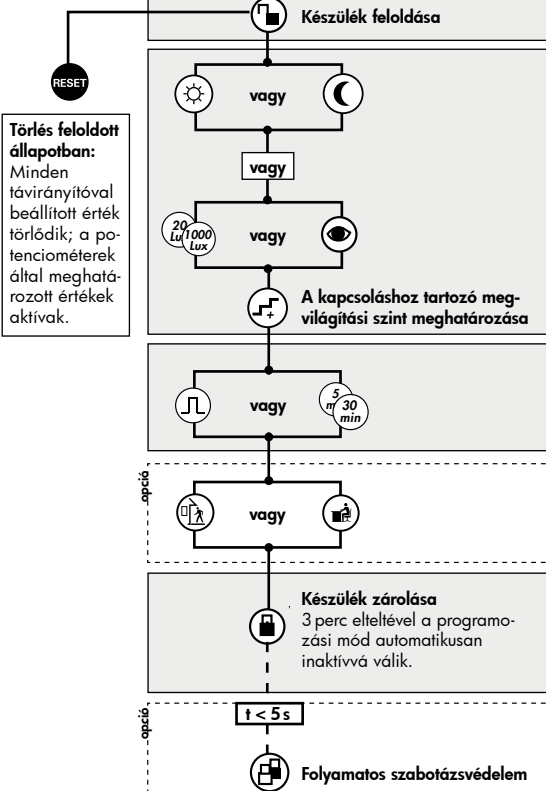
**Fali tartó az IR-PD3N számára**



**IR-PD-Mini**

**Beállítások távirányítóval**

**Kimenetek beállítása 1-s csatorna:**



**Törlés feloldott állapotban:** Minden távirányítóval beállított érték törlődik; a potencióméterek által meghatározott értékek aktívak.

**Nyomógomb funkciók leírása**



**Megvilágítási kapcsolási érték beállítása**

**Nappali üzemmód:** a fényérzékelő inaktív, a világítás a fényviszonyoktól függetlenül kapcsol ki és be. / **Éjszakai üzemmód:** nagyon alacsony fénykapcsolási pont, kb. 10 Lux, speciális alkalmazásokhoz.



**Az aktuális megvilágítási szint beolvasása és kapcsolási értékent történő beállítása**



**A kapcsoláshoz tartozó megvilágítási szint meghatározása** Az aktuális fénykapcsolási szint értékét minden megnyomásra 20 Lux-al növeli (50 Lux – 100 Lux)



**Időzítés / Impulzus funkció 1-s csatorna**



**Alacsony érzékenység / Nagy érzékenység**



**A teszt üzemmód bekapcsolása lezárt állapotban**

Kikapcsolás: Nyomja meg a „Reset” gombot



**Törlés lezárt állapotban**

Megszakítja az időzítést és a relét kikapcsolja



**Folyamatos szabotázsvédelem**

Ez a funkció blokkolja az érzékelőt (A zöld LED kigyullad a mozgás érzékelésekor). Az üzemmód bekapcsolása a „lock” nyomógomb megnyomása után 5 mp-n belül lehetséges (fehér LED villog). Kilépni az üzemmódból a törlés (lásd 4. pont), vagy a következő művelettel lehet:  
1. Kapcsolja ki a tápfeszültséget  
2. Kapcsolja vissza a tápfeszültséget 31 - 59 mp-re  
3. Újra kapcsolja ki a tápfeszültséget  
4. Kapcsolja vissza a tápfeszültséget  
5. Oldja fel az érzékelőt



**Az alapbeállítások elvégzése közben**



**12 órás világítás KI/BE (parti üzemmód)**

Bekapcsolható a „Fény” nyomógombbal



Kikapcsolható a „Reset” nyomógombbal

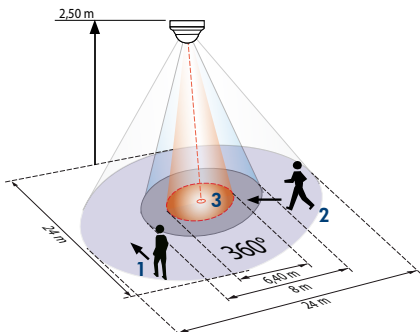
## 5. Kézi kapcsolás



A világítás rövid időre be és kikapcsolható a nyomógombbal. Be illetve kikapcsolva marad amíg mozgást érzékel, vagy az időzítés véget nem ér.

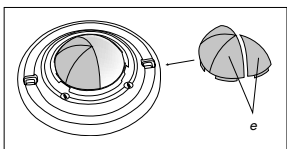
A nyomógomb 3 mp-nél hosszabb megnyomására a világítás 12 órára bekapcsol (parti program), majd visszatér automatikus üzemmódba.

## 6. Hatótávolság



- 1 ■ Áthaladás
- 2 ■ Megközelítés
- 3 ■ Kiseb mozgások

## 7. Zavaró jelek kizárása



Amennyiben a LUXOMAT® PD4N-1C érzékelési területe túl nagy, vagy néhány térrészlet ki akar zárni az érzékelési tartományból, az csökkenthető az árnyékoló lamellák használatával.

## 8. Típus / Típuszám / Kiegészítők

Típus	AP	DE	UP
PD4N-1C	92144	92149	92151

### LUXOMAT® távirányító:

IR-PD3N (fali tartóval) 92105  
IR-PD-Mini 92159

### Kiegészítők:

BSK védőkosár 92199

## 9. LED-s funkció visszajelzés

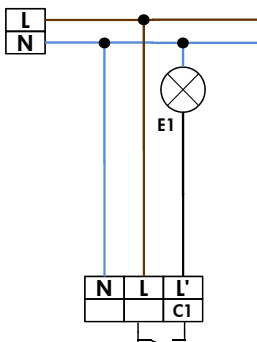
LED-s funkció visszajelzés minden nagybeállítás után (60 mp-s beállítási periódus)	
<b>Működési állapot</b>	LED-s funkció visszajelzés
Dupla lezárás (szabotázs védelem)	Fehér és zöld 5 mp-ig világít majd mindegyik 20 mp-ig, aztán a beállításoknál leirtak szerint
	Program beállítás elutasítva
	Program beállítás elfogadva
Normál üzemmód	Piros villog
	Piros gyorsan villog
12 órás üzemmód bekapcsolva	Piros és zöld villog
	Piros és zöld gyorsan villog

### LED-s funkciók működés közben

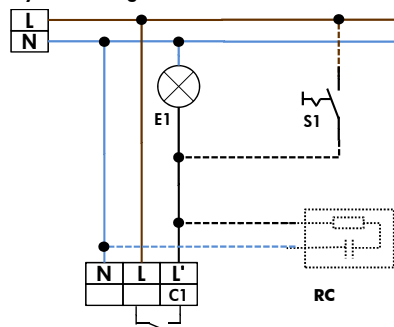
Leírás	LED-s funkció visszajelzés
Mozgás érzékelése	Piros minden mozgás érzékelésekor villog
Impulzus üzemmód bekapcsolva	Piros és zöld 4 mp-ig világít
12 órás üzemmód bekapcsolva	Piros és zöld felváltva villog
IR távirányító parancs	Fehér egyszer felvillan
IR távirányító parancs: „Feloldás” és szabotázs védelem bekapcsolva	Fehér és zöld egyszer lassan felvillan

## 10. Kapcsolási rajzok

### 1 csatornás mozgásérzékelő normál üzemmódban



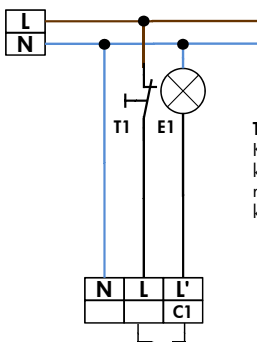
### 1 csatornás mozgásérzékelő normál üzemmódban folyamatos világítás funkcióval



#### opcionális:

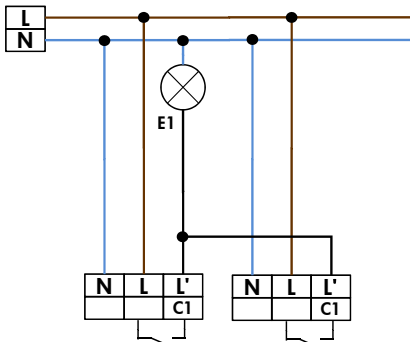
S1 = kapcsoló a folyamatos bekapcsoláshoz  
RC = RC-tag a kompenzációhoz (ha szükséges)

### 1 csatornás mozgásérzékelő normál üzemmódban NC nyomógombbal

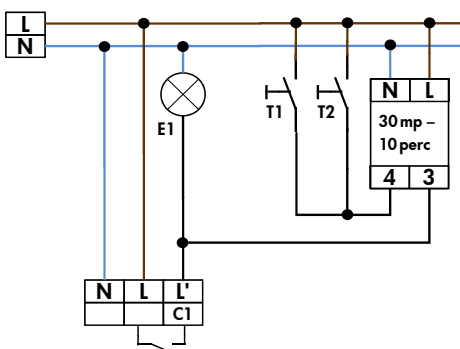


**T1 = NC nyomógomb**  
Kézi nyomógombbal kiegészíthető (a nyitó nyomógomb működtetése kb. 2 mp-ig szükséges)

### 1 csatornás mozgásérzékelők párhuzamos kapcsolása (maximum 8 db)



### 1 csatornás mozgásérzékelő normál üzemmódban (lépcsőház)



## 11. Technikai adatok PD4N-1C

Érzékelő és tápegység egy tokban

**Hálózati feszültség:** 230V ~ ±10%  
**Csatlakozó:** egy vezeték fogadására  
**Teljesítményfelvétel:** < 0,25 W  
**Környezeti hőmérséklet:** -25°C-tól +50°C-ig  
**Védettség:** AP = IP44; DE = IP23; UP = IP20 / II. osztály

**Beállítások:** potenciométerekkel vagy távirányítóval  
**Érzékelési tartomány:** kör alakú 360°  
**Hatótávolság Ø H 2,50 m / T = 18°C:** kisebb mozgások 6,4 m / áthaladás 24 m / megközelítés 8 m

**Ajánlott szerelési magasság:** 2 - 3 m  
**Fényérés:** kevert, természetes + mesterséges fény  
**Megvilágítási érték:** 10 - 2000 Lux  
**Csatlakozás:** NOC (pretravel tungsten contact), null átmenetes kapcsolás  
**Kapcsolási teljesítmény:** 2300 W cos φ = 1 / 1150 VA cos φ = 0,5, μ-Contact  
**Időzítés:** 30 mp - 30 perc / Teszt  
**Méreték M x Ø [mm]** AP DE UP  
PD4N 65 x 109 95 x 106 76 x 106  
**Látható méretek mennyezeti beépítés esetén:** 34 x 74 mm

CE **Megfelelési nyilatkozat:** A termék megfelel a 2006/95/EC és a 2004/108/EC EMV előírásainak.

## 12. Hibaelhárítás

**1. A lámpa nem világít**  
Lehet hogy a lámpa hibás:  
Cserélje ki a lámpát

Nincs hálózati csatlakozás:  
Ellenőrizze a csatlakozást és a biztosítékot

A CDS alkonykapcsolási érték hibás beállítása:  
Korrigálja a beállítást

Az érzékelő lencséje szennyezett vagy más idegen tárgy által takart:  
Tisztítsa meg a lencsét vagy távolítsa el az idegen tárgyat

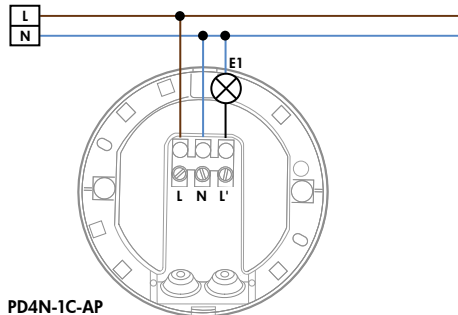
**2. A bekapcsolás késik, vagy az érzékelési tartomány túl kicsi**  
A LUXOMAT® PD3 túl magasra került felszerelésre:  
Lásd a táblázatot a szerelési magasságra vonatkozóan.  
Szerelje át az érzékelőt, amennyiben szükséges.

**3. A lámpa állandóan világít**  
Folyamatos termikus érzékelés (pl. ventilátor, fűtést vagy kisálat) van az érzékelési területen:  
Távolítsa el a hőforrást. Ellenőrizze a LUXOMAT® PD3N működését, takarja le a lencsét. Az időzítés letelle után a PD3N-nak ki kell kapcsolnia a világítást.

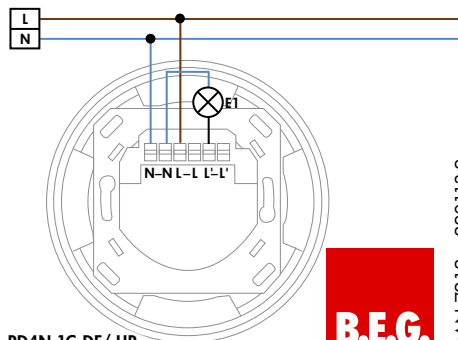
A LUXOMAT® PD3N párhuzamosan kapcsolódik egy kapcsolóval:  
Kösse be helyesen a kapcsolót

**4. Nemkívánatos világítás bekapcsolás**  
Hőforrás mozgásának érzékelése az érzékelési tartományban:  
Ellenőrizze a hőforrást (kisálat, ventilátor, fűtést stb.)

## 13. PD4N-1C-Csatlakozók



PD4N-1C-AP



PD4N-1C-DE/UP

